

## Gebruiksaanwijzing SQ7024B SQ7024B

### SNELSTARTGIDS VOOR GSM-MODUS

GSM-modus is beter dan Wi-Fi en veel gemakkelijker af te stemmen en te bedienen. Dankzij de interne batterij met hoge capaciteit en de 4G GSM-module, blijft de SQ7024B werken als/wanneer een inbreker het internet en de elektriciteit van het pand uitschakelt voordat hij binnenkomt. De GSM-modus kan als enige methode worden gebruikt zonder dat er een app hoeft te worden gedownload.

TAAL WIJZIGEN/CHANGE LANGUAGE/CAMBIAR IDIOMA/SPRACHE ÄNDERN/改变语言

Settings → Language

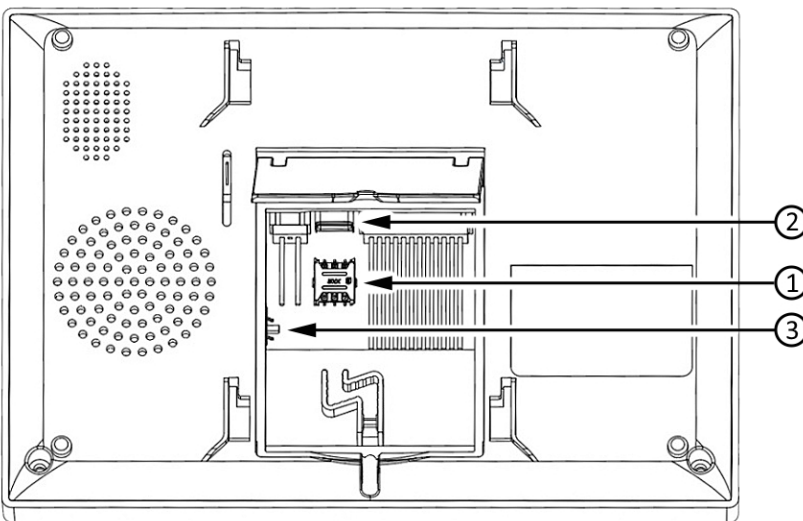


Hoe u het apparaat in gebruik neemt:

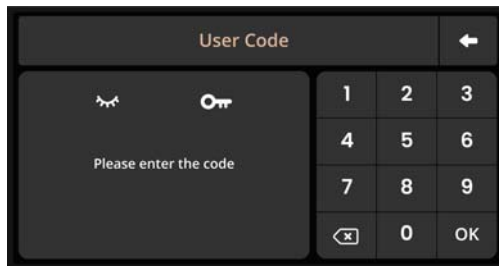
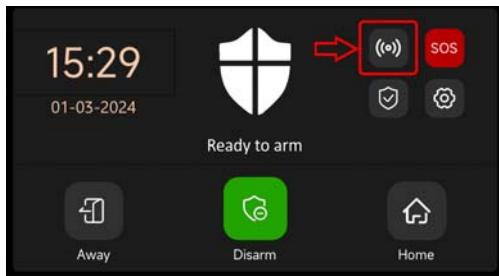
1. Plaats een nano-SIM-kaart in de sleuf. Kijk naar de onderstaande afbeelding.

Gebruik een actieve simkaart van uw regio. Verwijder vooraf de pincode van de kaart. Als u een "Prepaid"-kaart kiest, houd er dan rekening mee dat u alleen de optie Bellen en sms'en nodig hebt en u hoeft helemaal niet te betalen voor de internetoptie.

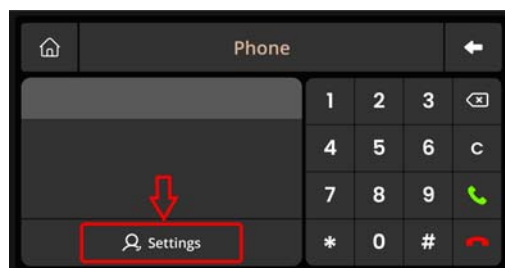
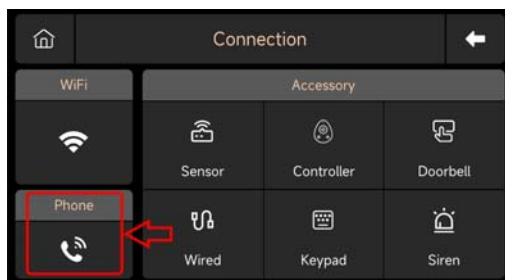
2. Sluit de stroomkabel aan.
3. Schakel de stroom in.
4. Sluit het apparaat met de meegeleverde stroomadapter aan op het juiste stopcontact.



5. Programmeer de telefoonnummers om waarschuwingsoproepen/sms'jes te ontvangen:



Voer de code in. Standaard is dit Gebruiker: 1234, Systeem: 9876



Let op: Het bovenstaande scherm kan gebruikt worden voor gesprekken, net als vanaf een mobiele telefoon.



Voer het/de telefoonnummer(s) in, selecteer een meldingsmethode voor elk nummer: Bellen, of SMS, of beide. Voer ten minste één telefoonnummer in en kies ten minste één meldingsmethode.

Let op: SMS is de snelste manier om iedereen op de hoogte te stellen

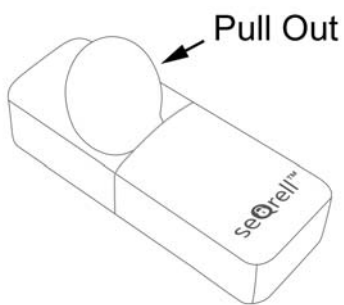
## 6. Changing codes. By default it is User: 1234, System: 9876



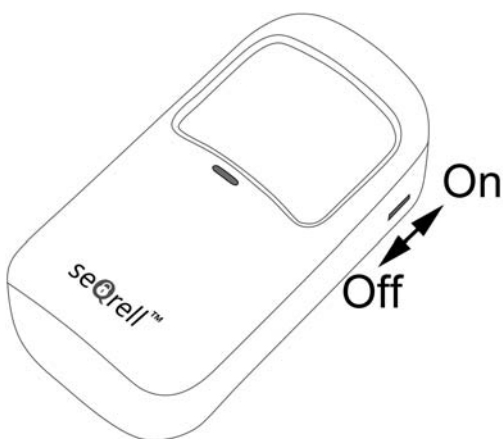
## 7. Schakel de sensoren in die u wilt gebruiken:

Opmerking: Hoofdeenheid ondersteunt maximaal 160 sensoren, 6 zenders, 6 deurbellen en 6 toetsenborden.

### 7.1. Deur-/raamsensoren sensor(en) in. Trek voorzichtig het papier van de inschakelbeveiliging eruit:



### 7.2. PIR-BEWEGINGSSENSOR(S). Om in te schakelen, gebruikt u een schakelaar aan de rechterkant van de sensor:

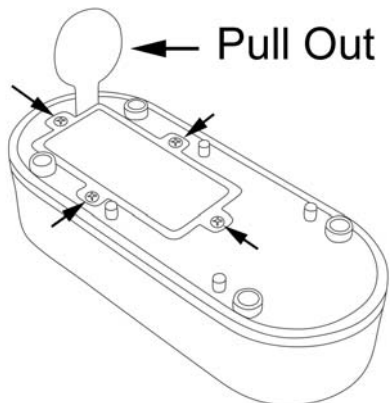


Let op: PIR-sensoren hebben een initiële gevoeligheid die is ingesteld om huisdieren in het pand te filteren wanneer ze zijn ingeschakeld.

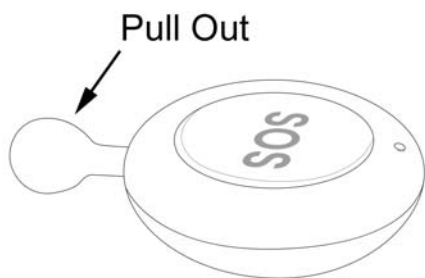
De gevoeligheid kan naar wens worden aangepast. Om deze aan te passen, downloadt u de volledige gebruikershandleiding door de link/QR-code aan het einde van de handleiding te volgen.

7.3. Waterleksensor. Draai de 4 schroeven die op de afbeelding worden getoond lichtjes los tegen de klok in, trek langzaam het beschermepapier eruit en draai de schroeven voorzichtig met de klok mee vast zonder al te veel kracht te gebruiken.

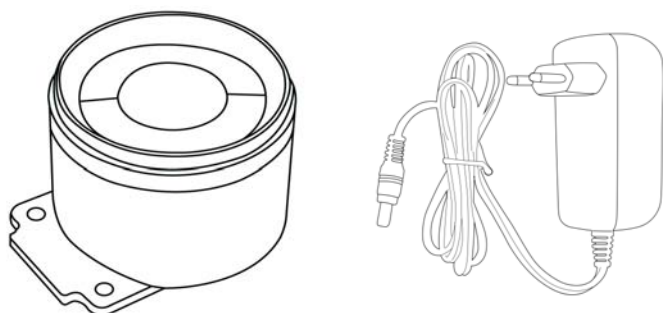
Gebruik de schroevendraaier die in de kit zit of een andere PH1-schroevendraaier.



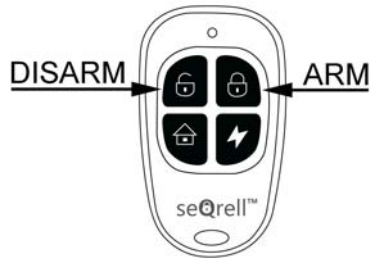
7.4. SOS-knop. Trek voorzichtig de papieren startbeveiliging eruit.



7.5. Als u de externe draadloze sirene wilt gebruiken, sluit u deze aan op de bijbehorende aansluiting. De sirene heeft een eigen stroomadapter die in het pakket is inbegrepen. Wij raden aan om de sirene niet aan te zetten tijdens het afstemmen om extra luide geluiden te voorkomen. U kunt de sirene op elk gewenst moment voor of na het afstemmen van het alarm aanzetten.



8. U bent hier! De eerste installatie is nu voltooid. Arm/Disarm met de afstandsbediening:



Activeer in de gewapende stand elke sensor en koppel de voeding van de hoofdeenheid 10-20 seconden los om ervoor te zorgen dat alle sensoren en UPS (Uninterruptible Power Supply) werken.

Voor meer diepgaande installatie en om de WiFi-app te gebruiken, downloadt u de instructiehandleiding van de productpagina: [seqrell.com/product/sq7024b-burglar-alarm-system-4g-gsm-wifi/](https://seqrell.com/product/sq7024b-burglar-alarm-system-4g-gsm-wifi/)

