

seQrell™

seQrell SQ7024B

# **Gebbruikershandleiding**



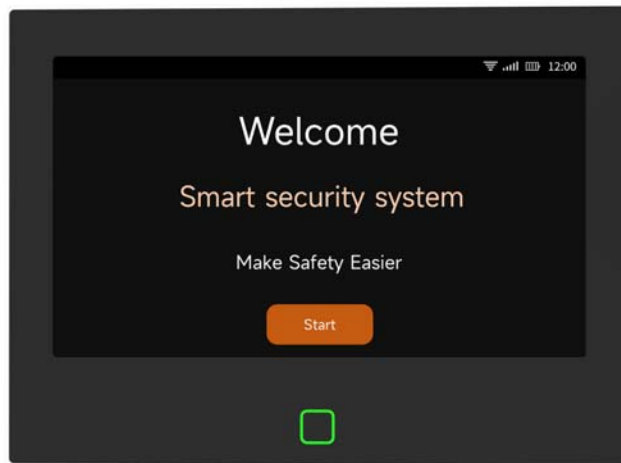
## INHOUD

I.	Algemene beschrijving.....	1
1.1	Productvoorbeeld.....	1
II.	Smart Life APP instellen.....	2
2.1	APP downloaden - Smart Life.....	2
2.2	Paneel verbinden met Smart Life APP.....	3
2.3	Instellingen op APP.....	7
III.	De beveiligingsapparaten instellen.....	9
3.1	Hoofdmodule.....	9
3.2	Zenders.....	13
3.4	PIR Bewegingssensor.....	16
3.5	Waterleksensor.....	18
IV.	De hoofdeenheid leren gebruiken.....	21
4.1	Hoofdinterface.....	21
4.2	Menu Introductie.....	23
4.2.1	VERBINDING----Toebehoren.....	23
4.2.2	Telefoon.....	25
4.2.3	Beveiliging.....	28
4.2.4	Instellingen.....	29
V.	Problemen oplossen en onderhoud.....	30
VI.	Verklaring gevaarlijke stof.....	31
VII.	Garantieregels.....	31



# I. Algemene beschrijving

## 1.1 Productvoorbeeld



### Hoofdeenheid

De centrale hub van het beveiligingssysteem.

Dit 7-inch beveiligingspaneel heeft meerdere upgrades: 1024X600PX high-definition IPS-scherm, ingebouwde 5000mAH lithium batterij. Ingebouwde luidere sirene en zoemer, tot 120dB. 12V/1A toegevoegd,

Type-C 5V/2A oplaadpoort. 8 bedrade sensorzones, geschikt voor gezinnen met vooraf geïnstalleerde ingesloten lijnen. Het verbindt ook al je accessoires met de app, zodat je je huis overal kunt bedienen.

### Accessoires:



**1x hoofdeenheid**

**2x Zenders**

**10x Toegangssensoren**

**3x PIR Bewegingssensoren**

**1x Waterleksensor**

**1x SOS-knop**

**1x AC naar USB-Adapter met USB-C-kabel**

**1x draadloze sirene**

**1x Draadloze Sirene Adapter**

**1x Montageset en Schroevendraaier**

**1x Snelstartgids**

## II. Smart Life APP instellen

### 2.1 APP downloaden - Smart Life

**Opmerking:**

Schakel de hoofdmodule in, kies een taal en scan de QR-code op het paneel om te downloaden.

Gebruikers kunnen ook zoeken naar "Smart Life" in de grote wereldwijde APP-winkels of de QR-code hieronder scannen om te downloaden.



Apple APP Store



Google Play Store

- (1) iOS-gebruikers kunnen de Apple APP QR-code scannen.
- (2) Android-gebruikers, scan de QR-code van Google Play om te downloaden.
- (3) Schakel na het downloaden van de APP alle gebruiksrechten in voor de APP in de telefooninstellingen.
- (4) Meld u aan of log in op uw APP-account.

### 2.2 Paneel verbinden met Smart Life APP

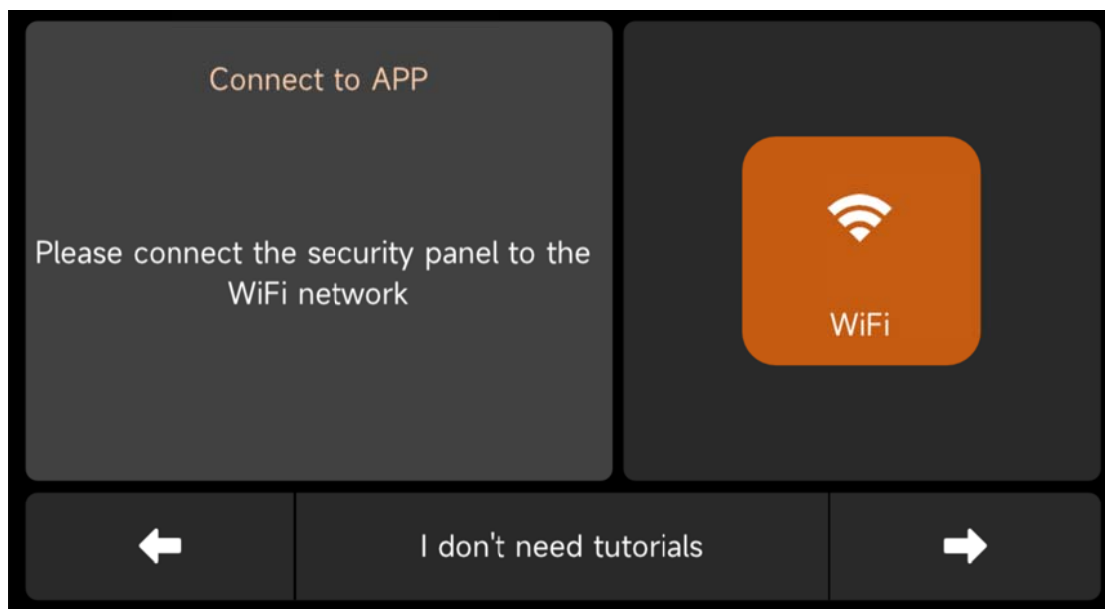
**Opmerking:**

- (1) Deze hoofdmodule ondersteunt alleen WiFi-netwerken **van 2,4GHz**. Zorg ervoor dat je router correct is ingesteld en verbinding kan maken met het internet.
- (2) Wanneer u het beveiligingspaneel toevoegt aan de Smart Life APP, moet u de **WiFi en Bluetooth** van de mobiele telefoon aanzetten en controleren of de mobiele telefoon verbonden is met de 2,4GHz frequentieband.

**Stappen:**

- (1) Voor het eerste gebruik sluit u het beveiligingspaneel aan op de voeding en zet u de schakelaar voor de back-upbatterij op de achterkant van het paneel in de stand "ON".

Als je de hoofdinterface bent binnengegaan of de WiFi wilt resetten, klik dan op "Verbinding"---"WiFi" en voer de standaard gebruikerscode in: 1234.



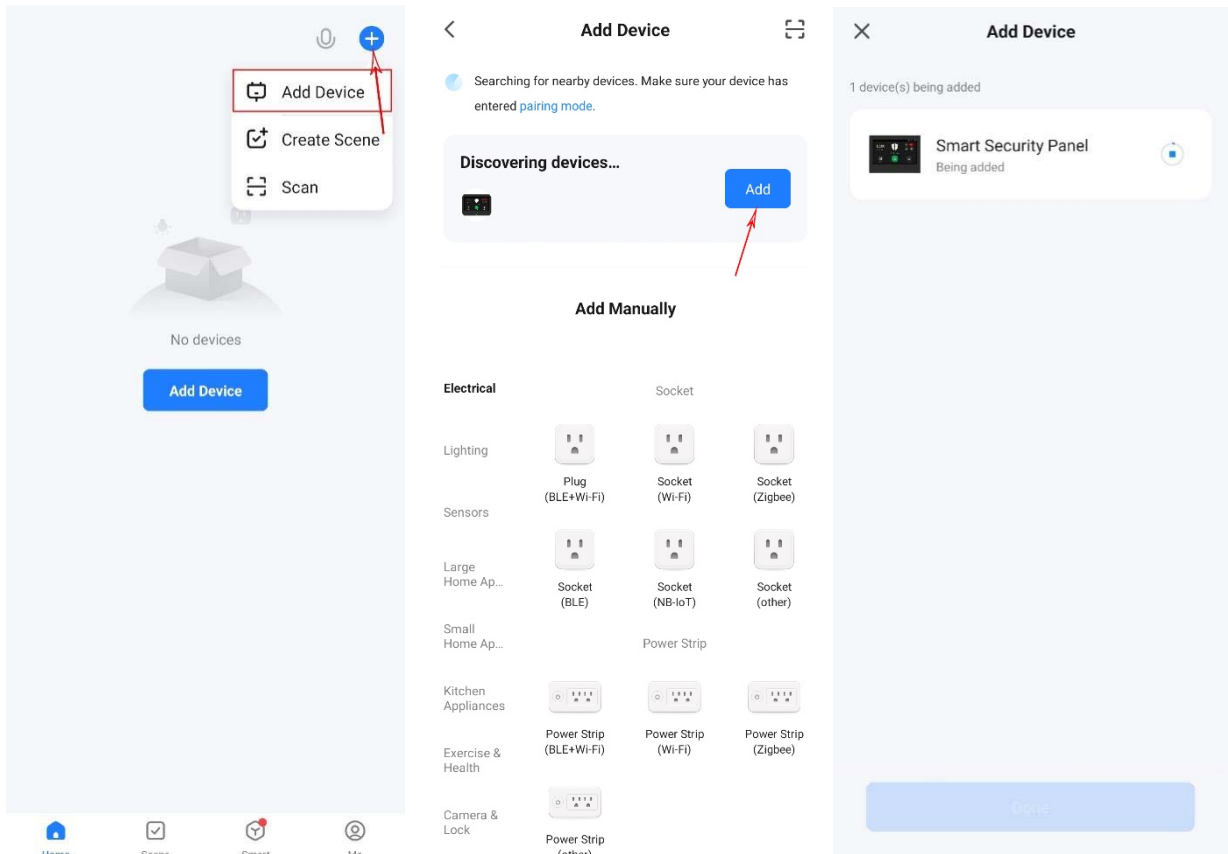
**Bedieningshandleiding Interface -- Druk op het WiFi-pictogram**

- (2) Druk op "Airlink" om de WiFi-koppelingsmodus te openen.

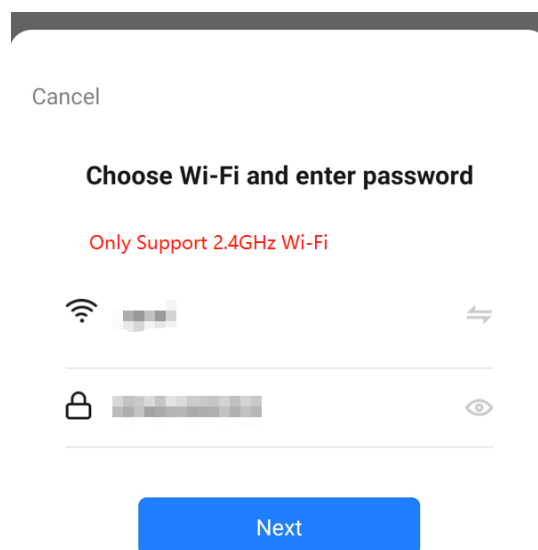


(3) **Op de APP: Open** de "Smart Life" APP en ga naar de "Home" interface.

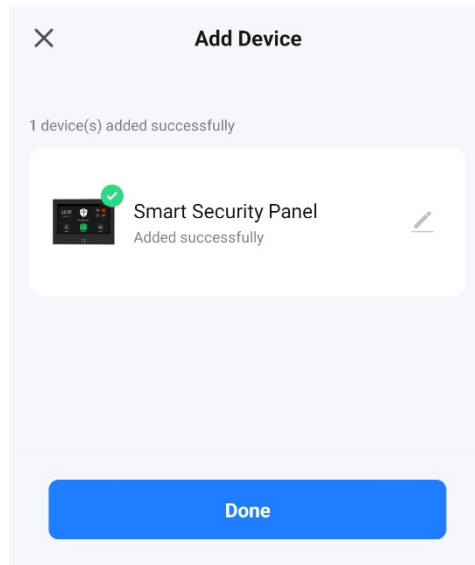
- A. Klik op de "+" in de rechterbovenhoek van de interface en selecteer "Apparaat toevoegen".
- B. Druk op "Toevoegen" in het gebied van het ontdekkende apparaat.



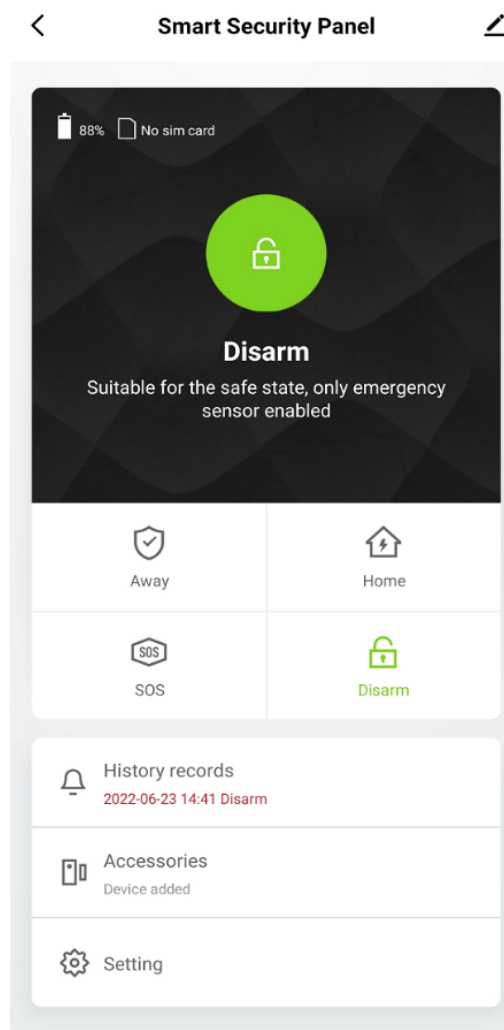
C. Voer de **2.4Ghz** WiFi-naam en het wachtwoord in en klik op "Volgende".



D. Succesvol gekoppeld



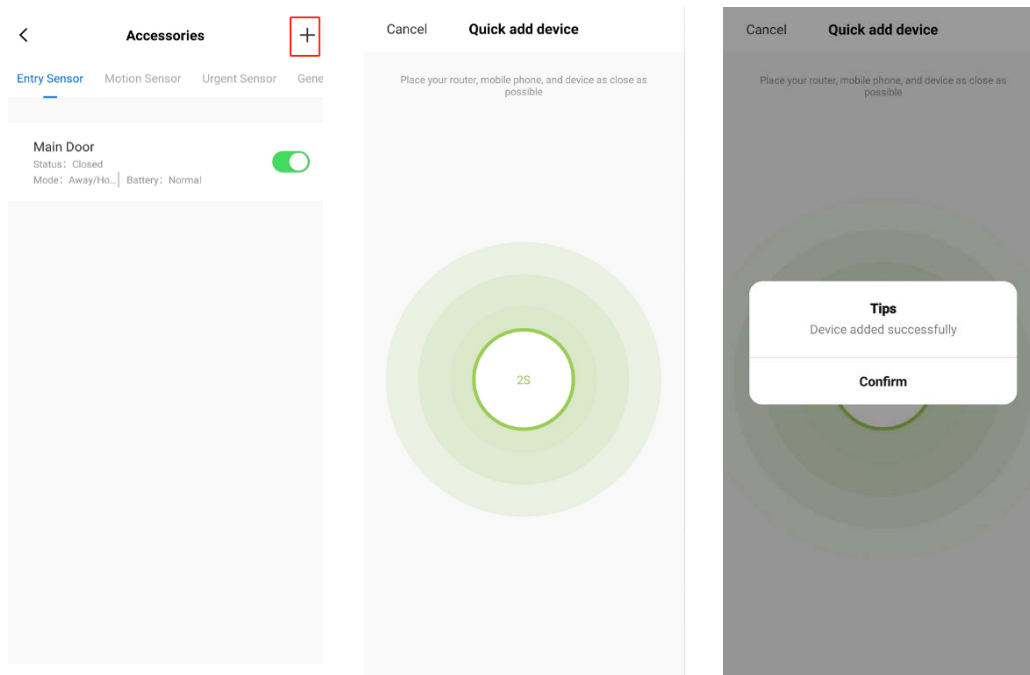
(4) Je kunt het alarmsysteem op afstand bedienen via de APP.



## 2.3 Instellingen op APP

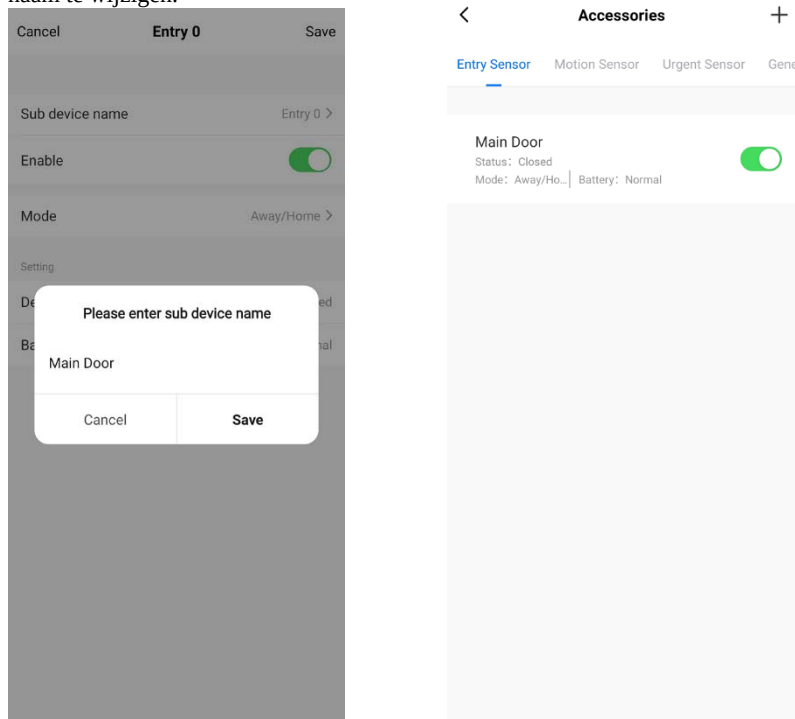
### 2.3.1 Apparaat toevoegen

Klik op Accessoires, druk op "+" en activeer het accessoire om het koppelen te voltooien.



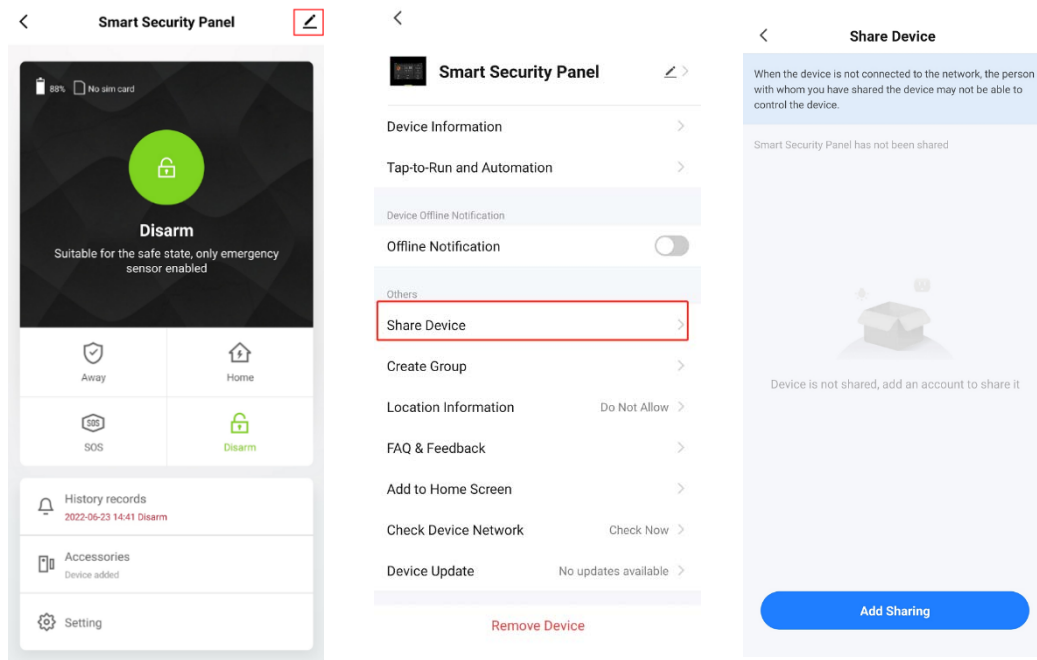
### 2.3.2 Apparaat hernoemen

De naam van accessoires kan alleen in de APP worden gewijzigd, druk gewoon op "Sub device name" om de naam te wijzigen.



### 2.3.3 Apparaat delen

Een beveiligingspaneel kan maar aan één APP-account gekoppeld worden, maar je kunt het delen met meerdere gezinsleden om samen te beheren.



### 2.3.4 Andere instellingen

Druk op Instelling en u kunt de instellingen in het beveiligingspaneel op de APP rechtstreeks wijzigen.

Via de APP kun je het beveiligingspaneel op afstand bedienen. Je kunt ook de in- en uitschakeltijd instellen, wat eenvoudig en handig is.

### III. De beveiligingsapparaten instellen

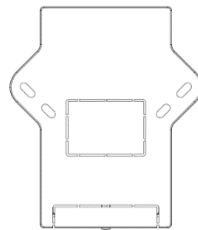
#### 3.1 Hoofdmodule

##### 3.1.1 Installatieschema

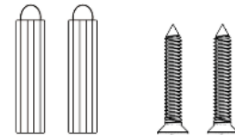
###### (1) Wandmontage



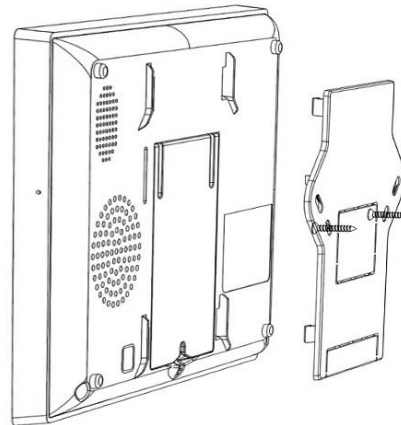
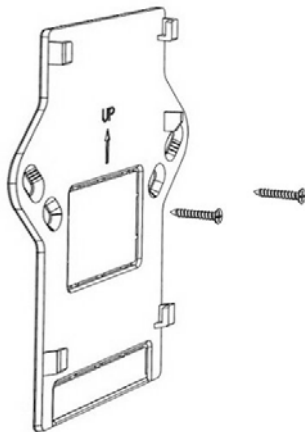
Hoofdmodule ×1



Wandophangplaat ×1



Schroeven ×2



1. Installeer de ophangplaat aan de muur met schroeven.

**Opmerking:** De schroeven moeten allemaal aan de muur genageld zijn en de ophangplank moet evenwijdig zijn.

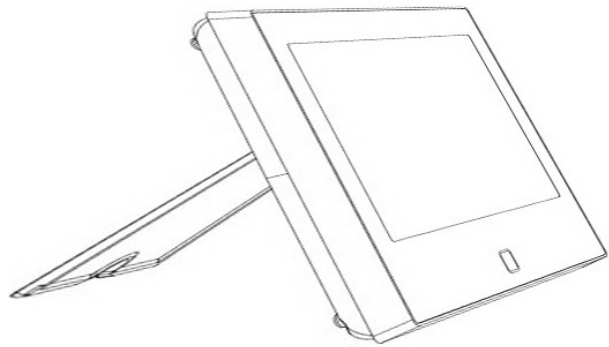
2. Lijn het gat aan de achterkant van de module uit met de ophangplaat en installeer de module.

**Opmerking:** Verwijder de beugel en kabelklem voor verborgen installatie van draden.

## (2) Geplaatst op het bureaublad

Wordt geleverd met een standaard op de achterkant.

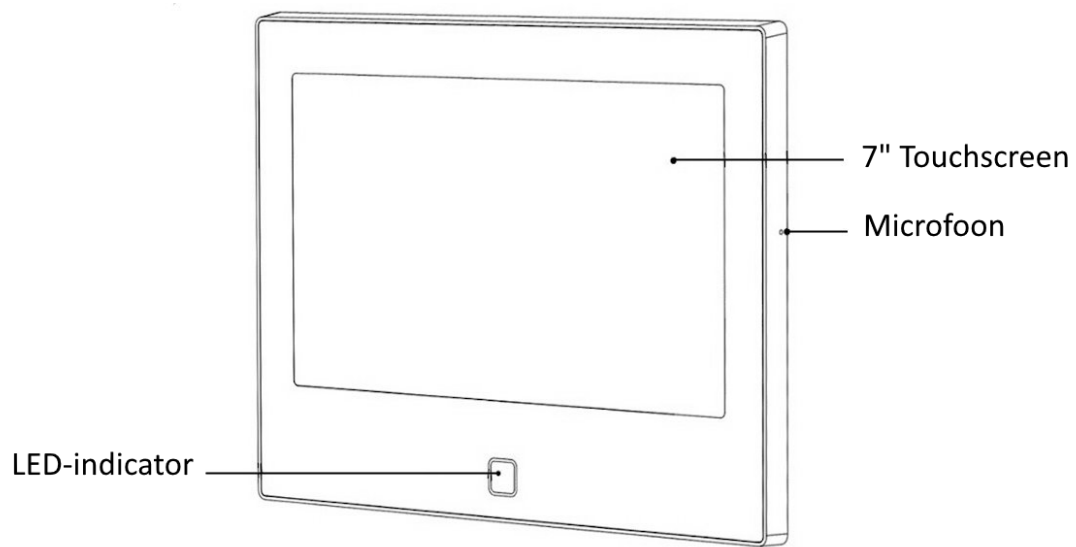
Het kan direct op het bureaublad worden geplaatst, zonder gaten in de muur te hoeven maken, en kan overal in huis worden geplaatst.



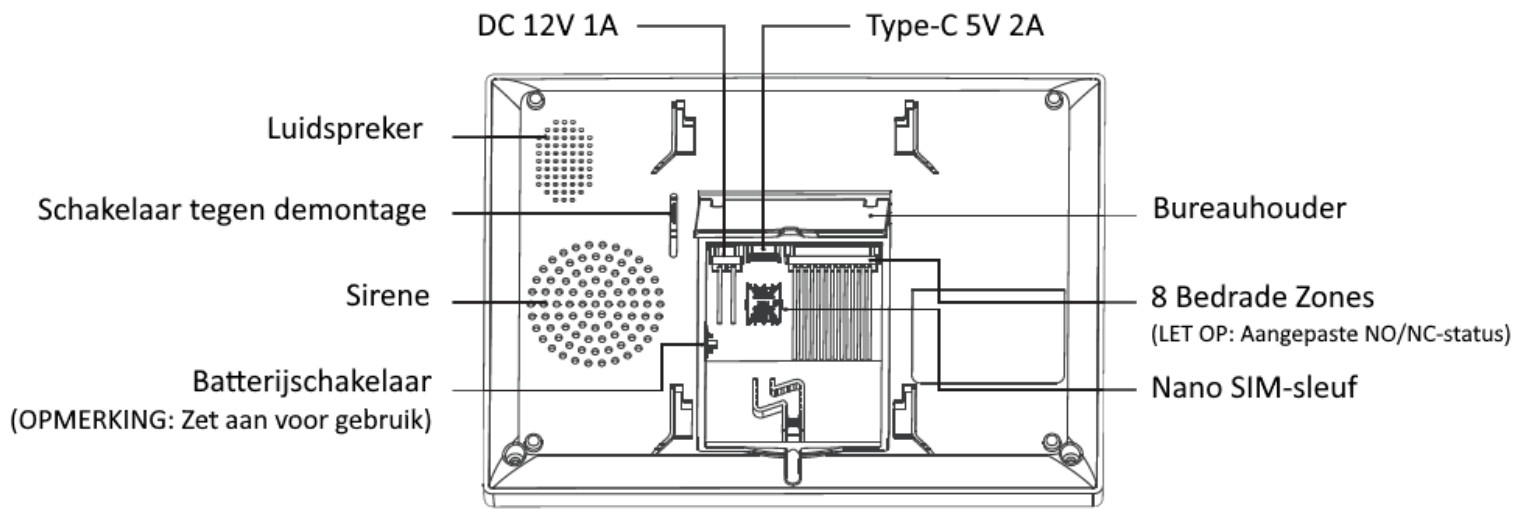
Opmerking:

- 1) In het midden van het huis geïnstalleerd om de signaalontvangst en -overdracht te vergemakkelijken.
- 2) Installeer het dichterbij de WiFi-router.
- 3) Vermijd installatie van alle apparaten op metalen oppervlakken en op dragende muren.

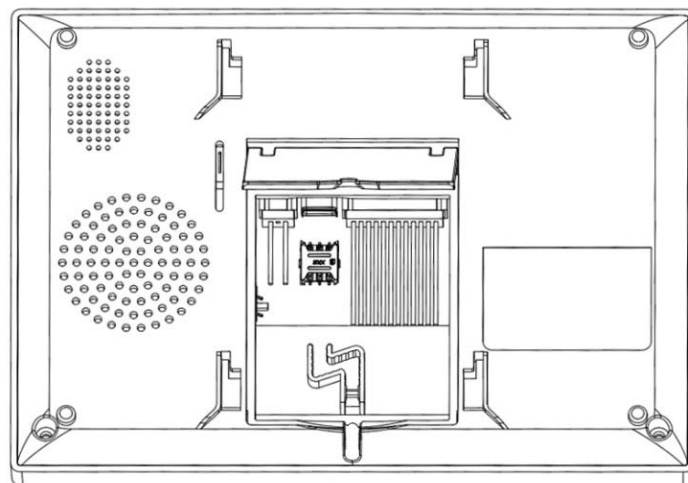
### 3.1.2 Uiterlijk Ontwerp



Voorraanzicht

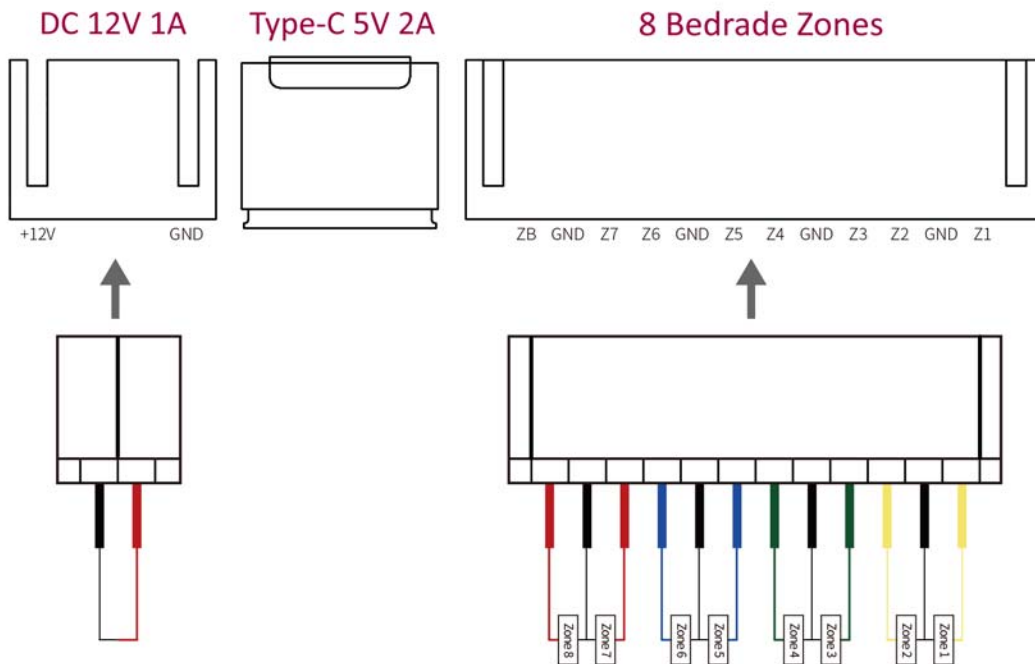


Achteraanzicht



Hoofdaanzicht achterkant

### 3.1.3 Bedradingschema



Opmerking: Stroominterface: 12V/1A en 5V/2A USB-C poort, Gebruik slechts één interface, niet beide tegelijk aansluiten.

### 3.1.4 Indicator:

Kleur	Paneelstatus	Knipperend	Paneelstatus
Rood	Alarm afgaand	Geel/Groen	Vertraagd inschakelen
Geel	Ingeschakeld	Rood/Groen	Vertraagd alarm
Groen	Uitgeschakeld		

### 3.1.5 Alarmmodi

#### A. Alarmmodi hoofdmodule

- Weg: De** hoofdmodule bevindt zich in een bewakingstoestand. Wanneer de accessoires worden geactiveerd, slaat het beveiligingspaneel alarm.
- Thuis: Wanneer** de gebruiker thuis is, kunnen in deze modus sommige gebieden worden bewaakt en kan er alarm worden geslagen.
- Uitschakelen: Het** beveiligingspaneel annuleert de bewakingstoestand en alleen de SOS-knop of de accessoires die zijn ingesteld op de modus "Altijd" kunnen het alarm activeren.

#### B. Accessoires Modi:

- Weg/Home:** Wanneer de hoofdmodule zich in de stand "Weg" of "Thuis" bevindt, slaat het paneel alarm nadat de sensor is geactiveerd. Het wordt aanbevolen om de buitensensor op deze modus in te stellen.
- Weg:** Als de hoofdmodule in de stand "Weg" staat, slaat het paneel alarm nadat de sensor is geactiveerd. Het wordt aanbevolen om de buitendetector in deze modus te zetten.
- Altijd:** ongeacht de status van de hoofdmodule slaat het paneel alarm wanneer de sensor wordt geactiveerd. Het wordt aanbevolen om deze modus in te stellen voor gaslekken of rookmelders, enz.
- Uitgeschakeld:** het beveiligingspaneel reageert niet op de alarmaanvraag van de sensor die in deze modus is ingesteld.

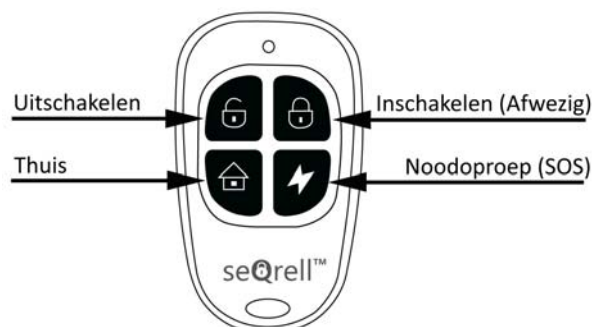
#### Opmerking:

Je kunt kiezen welke sensoren ingeschakeld zijn in de Thuis- en Wegmodus, of beide, of altijd actief. Als je bijvoorbeeld wilt voorkomen dat het alarm afgaat als je thuis bent, kun je de specifieke sensor in de "Weg" modus zetten. Wanneer u het paneel dan in de "Home" stand zet, zal het alarm niet afgaan, alleen in de "Away" stand zal het alarm afgaan.

## 3.2 Zenders

### 3.2.1 Inleiding

Er worden 2 dezelfde zenders bij de set geleverd.



#### Opmerking:

Als u alleen zenders gebruikt om het alarmsysteem te bedienen, kunt u de vertragingen van alle sensoren uitschakelen om het alarm onmiddellijk te starten als de sensoren worden geactiveerd. Vertragingen zijn nodig om de pincode te kunnen kiezen voordat het alarm begint.

### 3.2.2 Zenders Leren

Op de hoofdmodule:

- A. Op de hoofdinterface → Verbinding → Voer gebruikerscode in (Standaard: 1234).
- B. Perscontroller
- C. Druk op "+" en activeer vervolgens de controller (Druk op een willekeurige toets).
- D. Succesvol gekoppeld, hernoem de controller op de APP.

### 3.2.3 Batterijen vervangen

Elke zender gebruikt 2 batterijen CR2016. Schuif het klepje aan de achterkant omlaag → vervang de batterijen

## 3.3 Ingangssensor (deuren en ramen)

### 3.3.1 Leren

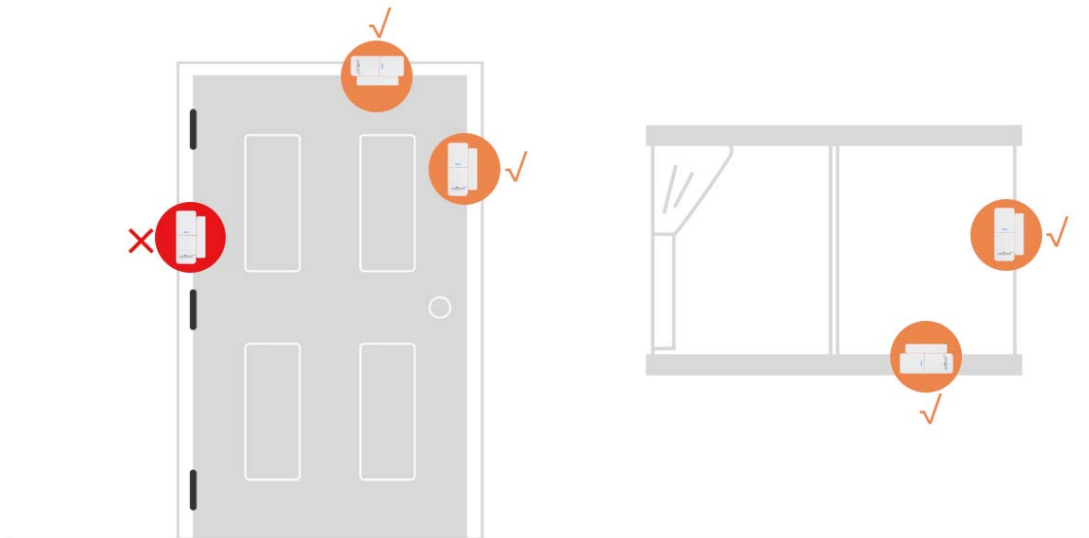
Op de hoofdmodule:

- A. Op de hoofdinterface → Verbinding → Voer gebruikerscode in (Standaard: 1234).
- B. Druk op Sensor → "+" → ALGEMEEN en stel vervolgens de instellingen Modus, Vertraging en Geavanceerd in.
- C. Druk op "+ Pair" en activeer vervolgens de Entry sensor (haal de twee delen uit elkaar).
- D. Succesvol gekoppeld, hernoem de sensoren op de APP.

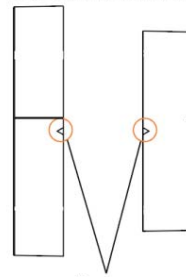
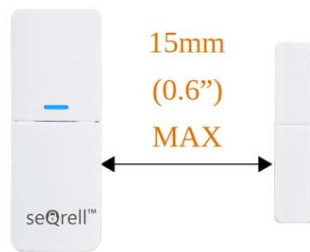
### 3.3.2 Installatie

De ingangssensor moet op de deur of het raam worden geïnstalleerd (zie afbeelding).

- A. Veeg eerst het gebied op de deur of het raam schoon en breng een dubbelzijdige pad aan op de onderkant.
- B. De zender van de deursensor (groot) en de magneet van de deursensor (klein) moeten afzonderlijk worden geïnstalleerd. De driehoekmarkeringen op de zender en de magneet moeten naar elkaar gericht zijn en de afstand tussen de twee is minder dan 15mm (0.6").
- C. Wanneer de deur of het raam na de installatie wordt geopend, brandt het indicatorlampje gedurende 2 seconden om aan te geven dat de installatie voltooid is.



**! DRIEHOEKMARKERINGEN !**



**! Lijn ze uit met elkaar !**

### 3.3.3 Batterij vervangen

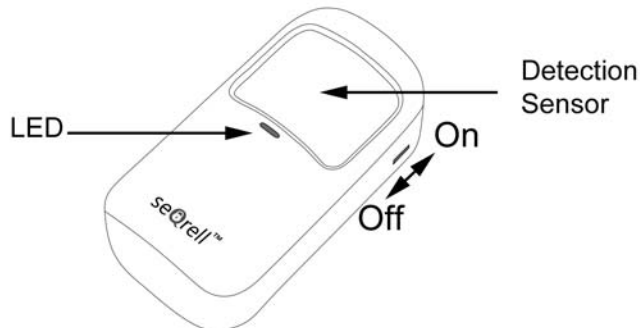
Batterijspecificatie: 1x 23A Alkaline

Schuif het batterijklepje omlaag om het te openen



## 3.4 PIR Bewegingssensor

### 3.4.1 Inleiding



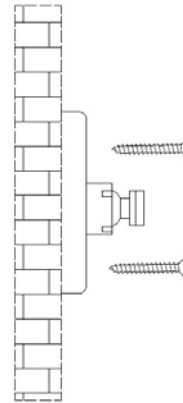
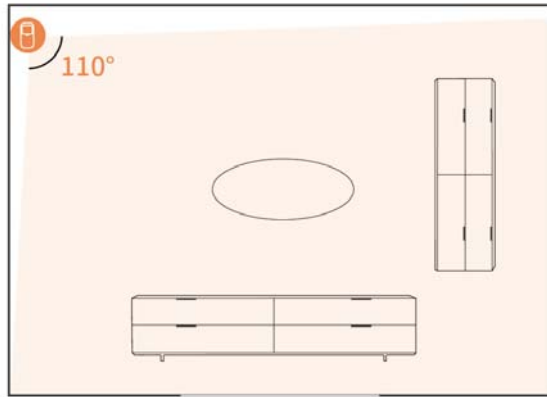
### 3.4.2 Leren

Op de hoofdmodule:

- Op de hoofdinterface → Verbinding → Voer gebruikerscode in (standaard: 1234).
- Druk op Sensor → "+" → Motion en stel vervolgens de instellingen Modus, Vertraging en Geavanceerd in.
- Druk op "+ Pair" en activeer de bewegingssensor (zwaai gewoon met je handen totdat het licht brandt).
- Succesvol gekoppeld, hernoem de sensoren op de APP.

### 3.4.3 Installatie

- De aanbevolen installatiehoogte is 2,0~2,2m (79"-87") boven de vloer.
- Installeer hem in een hoek of op een vlakke muur, zonder obstakels of dode hoeken.
- Hij mag niet rechtstreeks gericht zijn op de koude- en warmteopeningen of koude- en warmtebronnen.
- Installeer de PIR-bewegingssensor niet buiten en op het glas.
- PIR Motion Sensor kan geen beweging detecteren door het glas heen, zoals wanneer iemand voor een raam beweegt.
- Installeer niet op plaatsen waar de PIR Motion Sensor nat kan worden, zoals uitklapbare ramen waar regen op kan vallen.
- Installeer de PIR Motion Sensor niet binnen 1 meter van een warmtebron zoals een elektrische verwarming, verwarmingsopening of open haard of een andere bron die turbulente lucht kan produceren en/of boven een warmteapparaat.



**Stappen:**

- 1) Schroef de basis aan de muur
- 2) Hang de bewegingssensor aan de roterende as

3.4.4 Instellen en vervangen van batterijen

Verwijder het achter deksel om toegang te krijgen tot de batterijen en schakelaars.

Gebruik de PH1 schroevendraaier uit de set.

Draai de schroef los, druk op de vergrendeling aan de bovenkant en verwijder het deksel.

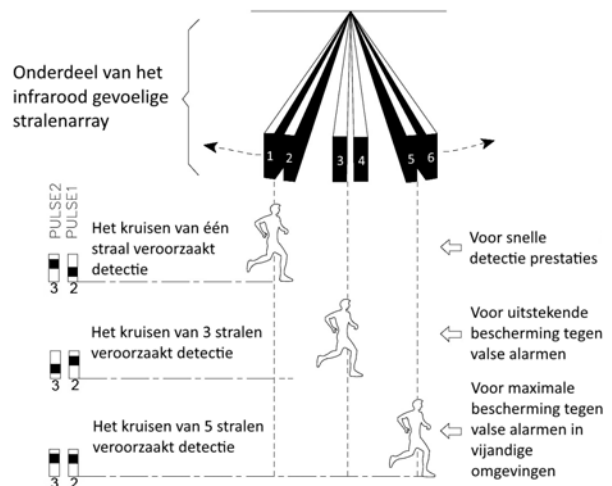
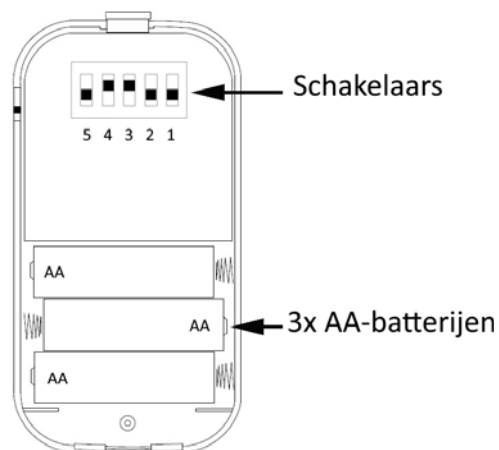
Elke PIR-sensor gebruikt 3x AAA-batterijen, alkaline.

Er zijn 5 schakelaars met cijfers van rechts naar links.

#1 - LED aan-uit.

#2, #3 - om de gevoeligheid van de sensor aan te passen.

#4, #5 - om te kiezen tussen Testmodus en Spaarstand.



Testmodus voor de looptest

Energiebesparende modus Nadat de looptest is voltooid

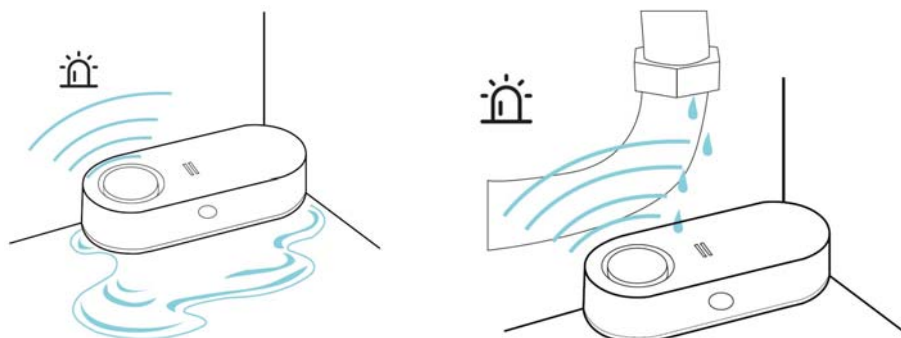
**Opmerking:**

Voor de eigenaren van de huisdieren:  
Kies niet de maximale gevoeligheid om vals alarm te voorkomen.

## 3.5 Waterleksensor

### 3.5.1 Inleiding

De sensor detecteert water van zowel boven- als onderzijde:



Opmerking:

De sensor werkt alleen in horizontale positie.

De sensor heeft een interne sirene van 90db voor onafhankelijk alarm en waarschuwingen en een LED voor de waarschuwing LAGE BATTERIJ:



### 3.5.2 Detectie van waterlekkage

Als er water wordt gedetecteerd, gaat het alarm onmiddellijk af.

Druk op de zij knop om het alarm gedurende 5 sec te stoppen en veeg af om het alarm volledig te stoppen.



### 3.5.3 Leren

Op de hoofdmodule:

- Op de hoofdinterface → Verbinding → Voer gebruikerscode in (standaard: 1234).
- Druk op "Urgent".
- Druk op "+" en druk vervolgens op de zij knop van de sensor.
- Succesvol gekoppeld, hernoem de sensoren op de APP.

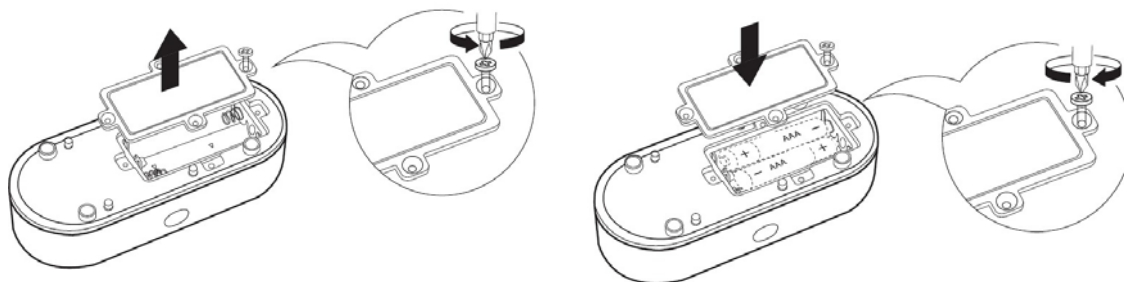
### 3.5.4 Batterijen vervangen

De sensor gebruikt 2x AA-batterijen, Alkaline.

Gebruik de PH1 schroevendraaier uit de set en draai 4 schroeven los om bij de batterijen te kunnen.

**Opmerking:**

Oefen bij het aandraaien van de schroeven niet te veel kracht uit.



## 3.6 SOS-knop

### 3.6.1 Inleiding



Je hebt drie onafhankelijke manieren om het alarm te starten en je telefoonnummers te waarschuwen:

Tik op het SOS-pictogram op het scherm van de hoofdunit, op de SOS-knoppen van de zenders en op de onafhankelijke SOS-knop.

De onafhankelijke SOS-knop is krachtiger dan een gewone zender en werkt met een groter bereik, hij is opvallend, merkbaar en ook gemakkelijk in te drukken.

**Opmerking:**

Test na de installatie van de hoofdmodule je SOS-knop om het echte bereik te begrijpen.

### 3.6.2 Batterijen vervangen

Schroef het achter deksel los om de batterijen te vervangen. Gebruik een PH0 schroevendraaier (niet bij de set inbegrepen). Zet 3x CR2016 Lithium batterijen klaar

### 3.6.3 Leren

Op de hoofdmodule:

- E. Op de hoofdinterface → Verbinding→ Voer gebruikerscode in (standaard: 1234).
  - F. Druk op "Urgent".
  - G. Druk op "+" en druk vervolgens op de zij knop van de sensor.
- Succesvol gekoppeld, hernoem de sensoren op de APP.

### 3.7 Extra sensoren

De set kan 160 verschillende sensoren leren. Alle seQrell sensoren zijn compatibel en veel TUYA-apparaten van derden zijn ook compatibel. seQrell weet mogelijk niet welke sensor of welk apparaat van derden met de set werkt. U kunt het zelf proberen.

### 3.8 Draadloze sirene



Opmerking:

De sirene werkt alleen  
BINNEN.

#### 3.8.1 Leren

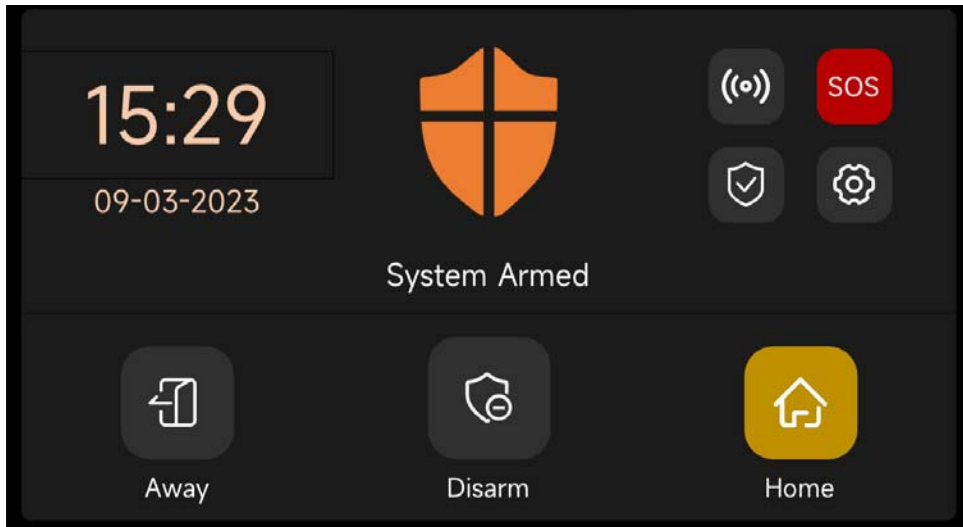
Voordat u begint: schakel alle bewegingsmelders uit met de schakelaars aan de achterkant om te voorkomen dat de melder en het alarmsignaal direct aan elkaar gekoppeld worden. Gebruik de verwijderpen voor het sirenegat.

Op de hoofdmodule:

- H. Op de hoofdinterface → Verbinding→ Voer gebruikerscode in (standaard: 1234).
- I. Druk op "Sirene".
- J. Druk 5 seconden op de knop aan de zijkant van de sirene met de pin om het geheugen van de sirene te wissen, je hoort een pieptoon.
- K. Druk op "+" op het scherm, druk dan snel op de sireneknop bij de pin voor 1 sec, je hoort een tsjirp.

## IV. De hoofdeenheid leren gebruiken

### 4.1 Hoofdinterface



#### 4.1.1 Systeemstatus

<b>Pictogram</b>					
Status	Het systeem is in alarmtoestand	Het systeem is ingeschakeld	Het systeem is uitgeschakeld	Accessoires batterij bijna leeg	Deur/raam geopend
Functie	<b>Log knop:</b> Klik op het pictogram om het Alarmlogboek en het Wapenlogboek te controleren. <b>Opmerking:</b> Ondersteunt tot 160 alarmrecords en 80 in- en uitschakelrecords.			Druk op het pictogram om de accessoires te controleren	Druk op het pictogram om deingangssensor te controleren

<b>Pictogram</b>				<b>SOS</b>
Beschrijving	<b>Aansluiting</b>	<b>Beveiliging</b>	<b>Instellingen</b>	Druk op <b>1,5s</b> om het alarm te activeren

## 4.2 Menu Introductie

### 4.2.1 VERBINDING----Toebehoren

#### A. Interface

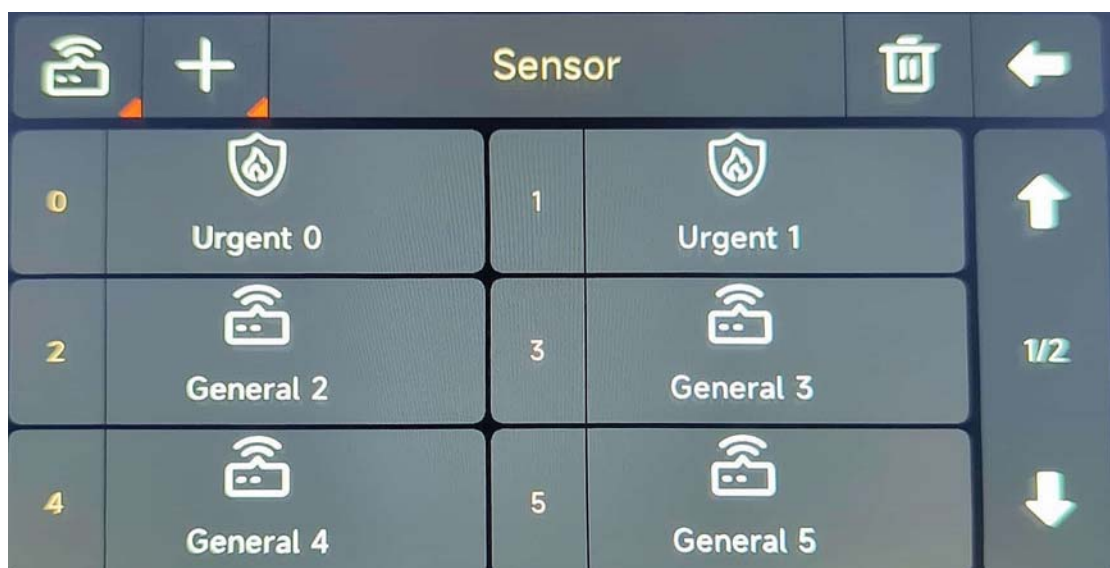


#### B. Draadloze sensor

Beweging: Alle bewegingssensoren beheren.

Dringend: Nooddetectoren zoals SOS-knoppen, gasdetectoren en rookmelders

Algemeen: Deur-/raamsensoren, andere sensoren of detectoren, voeg ze hier toe.

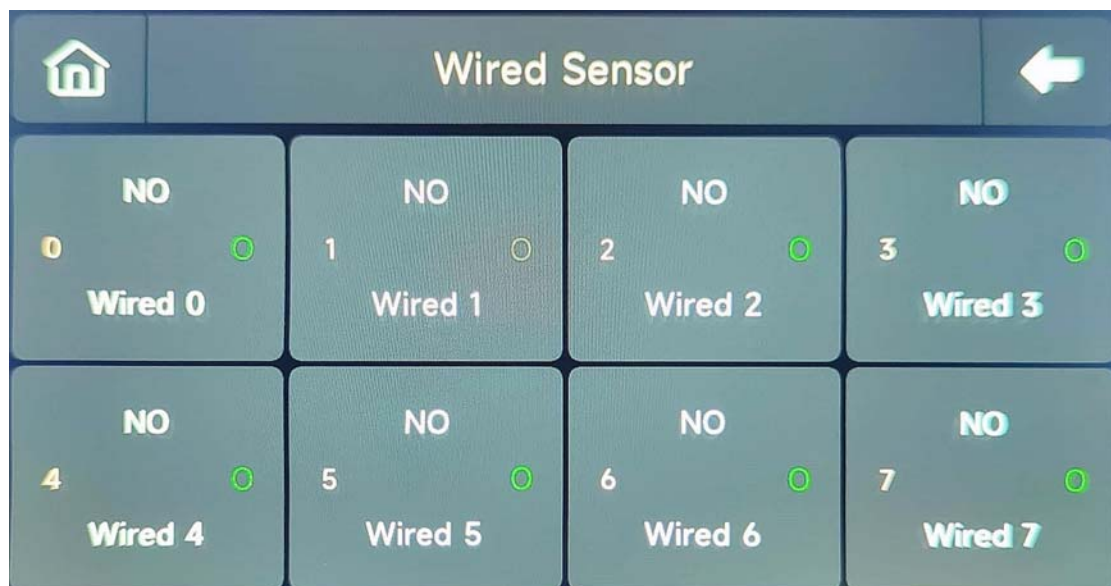


- C. Zender: Alle afstandsbedieningen beheren
- D. Deurbel: Beheer alle deurbellen
- E. Toetsenbord: Alle toetsenblokken beheren
- F. Sirene: Druk hierop om de draadloze sirene te koppelen

**Opmerking:**

- 1) Het beveiligingssysteem ondersteunt de accessoires met 433MHz, ev1527.
- 2) Voeg voor de Entry-sensoren van een ander merk toe aan "Algemeen".
- 3) Ondersteunt tot 160 sensoren, 6 zenders, 6 deurbellen, 6 toetsenborden.

**G. Bedrade sensor**



- 1) 8 Bedrade zone: Van bedraad 0 tot bedraad 7
- 2) Draadmodus: NO/NC status kan worden aangepast
- 3) O/C betekent normale toestand; O/C betekent abnormale toestand
- 4) Over de draden: Zwarte draden geven 4 COM-aansluitingen aan en andere gekleurde draden verbinden 8 bedrade sensoren;

## 4.2.2 Telefoon

### (1) Kiesinterface telefoon



### (2) Alarmnummer



### Setup Voorbeeld

Licht het bijbehorende **Telefoon/SMS-pictogram** op volgens uw behoeften

- 1) **Opmaak telefoonnummer:** Als je het telefoonnummer niet kunt bellen of sms'en, probeer dan het netnummer toe te voegen vóór het nummer: 00XX, 0XX.

- 2) **SMS/Telefoon Alarm Regels:** Nadat het alarm is geactiveerd, zal het beveiligingspaneel SMS-berichten versturen in de volgorde van de ingestelde nummers. Nadat het SMS-bericht is verzonden, begint de oproep vanaf het eerste telefoonnummer. Als het eerste nummer drie keer achter elkaar wordt gebeld en niet wordt beantwoord, wordt het tweede telefoonnummer gebeld, enzovoort. Als een van de telefoonnummers wordt beantwoord, worden de volgende telefoonnummers niet gebeld.
  
- 3) **SIM-kaart ontgrendelen:** De SIM-kaart vereist een PIN-code en de provider stelt de PIN-code meestal in op iets als 1234 of 0000. Je moet deze eerst op de telefoon uitschakelen. Volg de instructies voor uw smartphonemodel en besturingssysteem om de instructies te volgen.

(3) Paneel bewapenen/ontwapenen via SMS-commando.

(Firmwareversie moet 1.0.20 of hoger zijn)

De SMS-commando's en paneelacties zijn hieronder weergegeven:

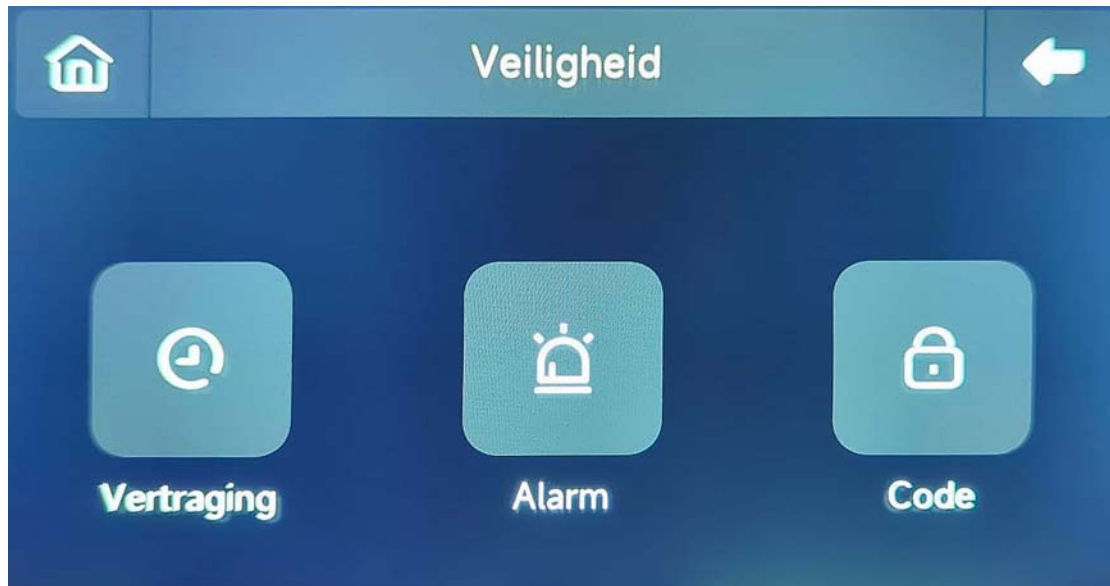
Nee.	SMS-opdracht	Actie ondernomen door het panel	SMS beantwoorden
1	away arm	De hoofdmodule staat in de modus "Weg".	Systeem ingeschakeld!
2	stay arm	De hoofdmodule staat in de "Home"-modus.	Systeem ingeschakeld!
3	disarm	De hoofdmodule staat in de modus "Disarm	Systeem uitgeschakeld!

Het paneel zal een bericht antwoorden om te bevestigen dat het commando succesvol is uitgevoerd.

**OPMERKING:** Het paneel accepteert alleen SMS-opdrachten van het telefoonnummer dat in het paneel is ingesteld. (Menu-->Phone-->Settings), de SMS commando's verzonden door andere mobiele nummers worden niet herkend en er wordt geen actie ondernomen.

### 4.2.3 Beveiliging

#### (1) Interface



(2) Vertraging: Pas de afteltijd aan bij Alarm of Arming.

(3) Code:

- 1) Gebruikerscode: De standaardgebruikerscode is **1234**.
- 2) Systeemcode: De standaard systeemcode is **9876**.
- 3) Onleesbare code: Bij het invoeren van de code kun je **5 tot 8 cijfers** van de versleutelde code invoeren, zolang het de juiste 4 cijfers achter elkaar bevat, kan het worden herkend als de juiste code.
- 4) Geldigheidsperiode wachtwoord: Na selectie hoeft u het wachtwoord niet opnieuw in te voeren **binnen 2 minuten** wanneer het scherm aan staat.

(4) Alarm:

Lokaal alarm: Selecteer of het paneel een alarmsignaal geeft.

Sirene Alarm: Selecteer of het externe signaal een alarmsignaal geeft.

Sirene pieptoon: Selecteer of de sirene zal piepen bij het in-/uitschakelen van het paneel.

Vertragingstoon: Kies of u een pieptoon wilt laten horen tijdens het aftellen van Arm of Alarm.

## 4.2.4 Instellingen

(1) Frame Schema



(2) Tijd: stel de tijd in en pas het formaat van de datumweergave aan.

(3) Audio: Volume aanpassen, toetstoon aan-/uitzetten, stemtoon.

(4) Scherm: Schermtijd en helderheid instellen.

(5) Taal: Engels/ Duits/ Русский/ Español/ Italiano

Polskie/ Français/ Português/ Nederlands/ 简体中文

(6) Herstellen: Het apparaat herstarten of resetten.

(7) Schoon: Het scherm wordt 1 minuut zwart, gemakkelijk om het scherm schoon te maken.

(8) Over: Informatie over apparaat parameters: Model, versie, IMEI, enz.

(9) Help: Gebruikershandleiding

## V. Problemen oplossen en onderhoud

Storing	De reden	De oplossing
Afstandsbediening storing	<ol style="list-style-type: none"> <li>1. Batterij bijna leeg</li> <li>2. De metalen plaat van het batterij vak maakt slecht contact of is gecorrodeerd</li> <li>3. De code is niet gekoppeld met de hoofdmodule</li> <li>4. Komt niet overeen met de draadloze parameters van het paneel Hoofdmodule</li> </ol>	<ol style="list-style-type: none"> <li>1. Vervang de batterij van hetzelfde model</li> <li>2. Verwijder roest en vuil van metalen platen</li> <li>3. Opnieuw koppelen met het paneel</li> <li>4. Koop accessoires van hetzelfde type met technische parameters</li> </ol>
Storing in de deursensor	<ol style="list-style-type: none"> <li>1. Batterij bijna leeg</li> <li>2. De metalen plaat van het batterij vak maakt slecht contact of is gecorrodeerd</li> <li>3. De code is niet gekoppeld met de hoofdmodule</li> <li>4. Komt niet overeen met de draadloze parameters van de hoofdmodule</li> <li>5. De zender van de deursensor en de magneet zijn te ver geïnstalleerd.</li> </ol>	<ol style="list-style-type: none"> <li>1. Vervang de batterij van hetzelfde model</li> <li>2. Verwijder roest en vuil van metalen platen</li> <li>3. Opnieuw koppelen met de hoofdmodule</li> <li>4. Koop accessoires van hetzelfde type met technische parameters</li> <li>5. Installeer de zender van de deursensor en de magneet dicht bij elkaar.</li> </ol>
Storing bewegingsdetector	<ol style="list-style-type: none"> <li>1. Batterij bijna leeg</li> <li>2. De metalen plaat van het batterij vak maakt slecht contact of is gecorrodeerd</li> <li>3. De code is niet gekoppeld met de hoofdmodule</li> <li>4. Komt niet overeen met de draadloze parameters van de hoofdmodule</li> <li>5. Onjuiste hoek</li> </ol>	<ol style="list-style-type: none"> <li>1. Vervang de batterij van hetzelfde model</li> <li>2. Verwijder roest en vuil van metalen platen</li> <li>3. Opnieuw koppelen met de hoofdmodule</li> <li>4. Koop accessoires van hetzelfde type met technische parameters</li> <li>5. Pas de installatiehoek aan</li> </ol>
Beveiligingspaneel geeft geen alarm	<ol style="list-style-type: none"> <li>1. Het beveiligingspaneel is niet ingeschakeld</li> <li>2. Onjuiste installatie van accessoires, te ver weg van de hoofdmodule</li> <li>3. De accessoire code komt niet overeen met de hoofdmodule</li> </ol>	<ol style="list-style-type: none"> <li>1. Het paneel inschakelen</li> <li>2. Pas de positie van accessoires aan</li> <li>3. Opnieuw koppelen met de hoofdmodule</li> </ol>
De signaalafstand van de accessoires voor paneelontvangst wordt korter	<ol style="list-style-type: none"> <li>1. De hoofdvoeding is uitgeschakeld en de reservevoeding is onvoldoende.</li> <li>2. Er is storing door soortgelijke producten in de buurt</li> <li>3. De paneelontvangstmodule is defect</li> </ol>	<ol style="list-style-type: none"> <li>1. Controleer de stroomtoevoer en herstel de stroomtoevoer</li> <li>2. Controleer de storingsbron en verwijder deze</li> <li>3. Neem contact op met de klantenservice voor reparatie</li> </ol>
Er werd geen noodoproep gedaan toen het alarm afging	<ol style="list-style-type: none"> <li>1. Het paneel is niet ingeschakeld</li> <li>2. Er is geen telefoonnummer voor noodgevallen ingesteld</li> <li>3. Onjuiste installatie van accessoires, te ver weg van de hoofdmodule</li> <li>4. Codering komt niet overeen</li> </ol>	<ol style="list-style-type: none"> <li>1. Het paneel inschakelen</li> <li>2. Stel opnieuw in volgens de instructies</li> <li>3. Pas de positie van accessoires aan</li> <li>4. Opnieuw koppelen met de hoofdmodule</li> </ol>
WiFi-netwerkconfiguratie mislukt	<ol style="list-style-type: none"> <li>1. 2,4GHz WiFi is niet verbonden</li> <li>2. De huidige router is niet compatibel met snelle configuratie</li> <li>3. Beschadigde WiFi-module</li> </ol>	<ol style="list-style-type: none"> <li>1. Maak verbinding met 2,4GHz WiFi</li> <li>2. Kies de configuratiemodus voor paneel WiFi-hotspots</li> <li>3. Neem contact op met de klantenservice voor reparatie</li> </ol>
Invoer geopend waarschuwing is ongeldig	<ol style="list-style-type: none"> <li>1. Fout bij koppelen deursensor</li> <li>2. De code van de deursensorschakelaar komt niet overeen met die van de hoofdmodule.</li> <li>3. Verkeerd alarmtype is ingesteld</li> </ol>	<ol style="list-style-type: none"> <li>1. De deuropeningscode moet correct worden gekoppeld</li> <li>2. De accessoires zijn niet-gecertificeerde apparaten</li> <li>3. Stel het alarmtype in als hoofddeuralarm en raamalarm</li> </ol>

## VI. Verklaring gevaarlijke stof

Component Naam	Schadelijke stof					
	Lood (Pb)	Kwik (Hg)	Cadmium (Cd)	Zeswaardig chroom (Chroom(VI))	Polybroom bifenylen (PBB)	Polybroom difenylothers (PBDE)
Metalen onderdelen	O	O	O	O	O	O
Plastic onderdelen	O	O	O	O	O	O

## VII. Garantiereregels

- (1) Neem contact op met onze after-sales service voor storingen die worden veroorzaakt door het product zelf tijdens de garantieperiode.
- (2) De goederen hebben een garantie van 2 jaar vanaf de verkoopdatum en de garantieservice is alleen geldig bij normaal gebruik.
- (3) Schade veroorzaakt door de gebruiksomgeving die niet voldoet aan de vereisten van dit product wordt niet gedekt door de garantie.
- (4) Schade aan het product door menselijk toedoen en overmacht wordt niet gedekt door de garantie.

